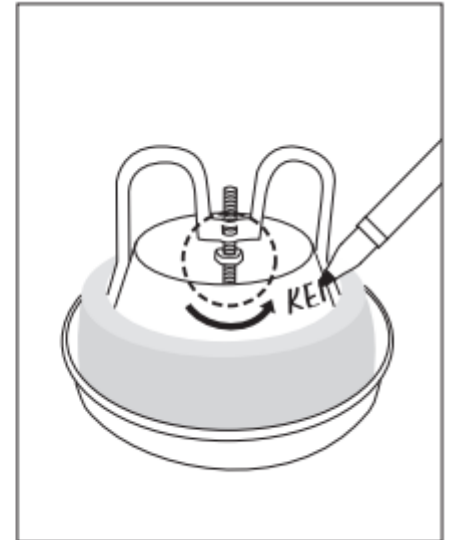
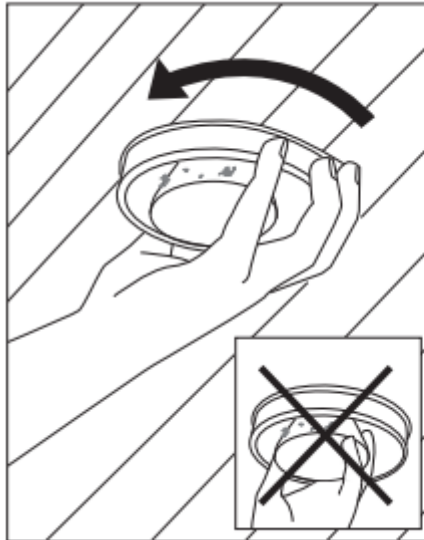


ILMANVAIHTOVENTTIILIEN KÄYTTÖ- JA PUHDISTUSOHJE

Laadukkaan ja terveellisen sisäilman varmistamiseksi säännöllinen ilmanvaihtoventtiilien puhdistaminen on tärkeää.

1. POISTOILMAVENTTIILIT

Poistoilmaventtiilien irrottaminen tapahtuu kääntämällä venttiiliä vastapäivään venttiilin runko-osasta. Vanhemmissa malleissa venttiilin irrottaminen tapahtuu vetämällä venttiiliä suoraan alaspäin. Venttiili voi olla tiukassa. Poistoilmaventtiiliä irrottaessa on huomioitava, ettei alla punaisella merkittyä keskiosan asentoa muuteta. Mikäli kuvassa näkyvä mutteri on löysä, sitä ei saa kiristää, mutta keskiosan asentoa ei saa muuttaa.



Kuva: www.sisailmahuolto.net

PUHDISTUSOHJE:

- IRROITA VENTTIILI
- PESE VENTTIILI ASTIANPESUAINVEDELLÄ JA KUIVAA, HUOM! ÄLÄ PESE KAULUKSEN YMPÄRILLÄ OLEVAA SUPERLONITIIVISTETTÄ.
- ASETA VENTTIILI KUIVATTUNA TAKAISIN PAIKOILLEEN.

2. KORVAUSILMAVENTTIILIT

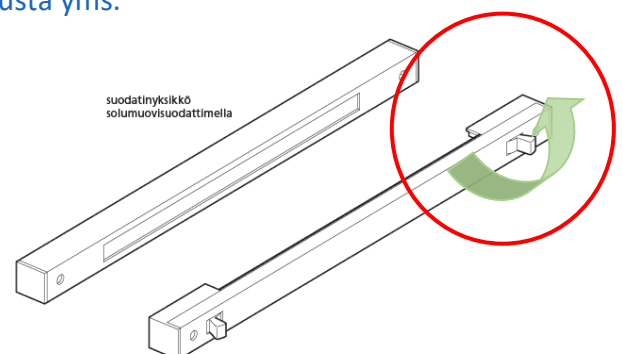
Korvausilmaventtiilit ovat yleensä seinässä, ikkunakarmin yläpuitteessa tai tuuletusikkunassa. Toimiva ilmanvaihto edellyttää riittävää korvausilman saantia asunnon ulkopuolelta. Venttiileitä ei saa laittaa kovilla pakkasillakaan täysin kiinni.

IKKUNAN KARMISSA OLEVAN KORVAUSILMAVENTTIILI

Ikkunakarmissa oleva raitisilmakanava, jonka päälle on asennettu venttiili sekä mahdollisesti suodatinyksikkö. Venttiili tulisi pitää vähintään puoliavoimena (toinen vipu sisään toinen ulos), jolloin ei synny hallitsematonta ilmavirtausta esim. oven alta, postiluukusta yms.

PUHDISTUS:

- AVAA RUUVIT KORVAUSILMAVENTTIILIN MOLEMMISTA PÄISTÄ.
- PESE KARKEA SUODATIN ASTIANPESUAINVEDELLÄ, MIKÄLI SUODATIN PUUTTUU TAI SE ALKAA JO HAPRISTUMAAN, OTA YHTEYTTÄ HUOLTOON JA PYYDÄ UUSI.
- ASETA KUIVA SUODATIN JA KANSI PAIKOILLEEN.



SEINÄSSÄ tai TUULETUSIKKUNASSA OLEVAN KORVAUSILMAVENTTIILI

Neliön muotoinen korvausilmaventtiili on auki, kun venttiilin alla oleva napukka on vedetty huoneeseen päin.

Pyöreän muotoinen korvausilmaventtiili on auki, kun venttiilin naru on vedetty aukilukitusasentoon. Osassa kohteissa on myös pyöritettävä pyöreä korvausilmaventtiili

PUHDISTUS:

- AVAA KANSI KORVAUSILMAPÄPPÄNÄSTÄ
- PESE KARKEA SUODATIN ASTIANPESUAINVEDELLÄ, MIKÄLI SUODATIN PUUTTUU TAI SE ALKAA JO HAPRISTUMAAN, OTA YHTEYTTÄ HUOLTOON JA PYYDÄ UUSI.
- ASETA KUIVA SUODATIN JA KANSI PAIKOILLEEN.



Kuva: www.talotarvike.com



Kuva: www.talotarvike.com

3. TULOILMAVENTTIILIT

Neliskulmainen tuloilmaventtiilien irrottaminen tapahtuu poistamalla neliskulmaisen venttiilin etusäleikkö ja pyöreä tuloilmaventtiili kääntämällä pyöreätä venttiiliä vastapäivään venttiilin runko-osasta. Vanhemmissa malleissa venttiilin irrottaminen tapahtuu vetämällä venttiiliä suoraan pois päin. Venttiili voi olla tiukassa. venttiiliä irrottaessa on huomioitava, ettei lukittukeskiosan asentoa muuteta.

PUHDISTUSOHJE:

- VENTTIILIN VOI PYYHKIÄ ASTIANPESUAINVEDEEN KOSTUTETULLA LUUTULLA, MIKÄLI VENTTIILI VAATII TARKEMPAA PESUA:
- IRROITA VENTTIILI
- PESE VENTTIILI ASTIANPESUAINVEDELLÄ JA KUIVAA, HUOM! ÄLÄ PESE KAULUKSEN YMPÄRILLÄ OLEVAA SUPERLONITIIVISTETTÄ.
- ASETA VENTTIILI KUIVATTUNA TAKAISIN PAIKOILLEEN.



Kuva: www.k-rauta.com